



Natjecanje u konjičkom višeboju - Eventingu
CNC-A 90
Zagreb, 25.-26.05.2019.

Natjecanje u preponskom jahanju
CSN-B
Zagreb, 26.05.2019.

Organizator: Sportski konjički klub "SEM"

Suorganizator: Konjički klub KAROCA

Mjesto održavanja: Hipodrom Zagreb, Radoslava Cimermana 5, HR-10020 Zagreb

Odgovorna i kontakt osoba: gđica. Vernalis Dokuzović (+385 98 283296)

Predsjednik sudačkog vijeća: gosp. Željko Valuh

Sudački kolegij dresura: gosp. Željko Valuh, gđa. Ivana Cigit

Steward dresura: gosp. Mladen Brezić

Sudački kolegij x-country: gosp. Mladen Brezić, gosp. Željko Valuh, gđa. Ivana Cigit

Steward x-country: g. Goran Džambo

Sudački kolegij prepone: gosp. Mladen Brezić, gosp. Željko Valuh

Steward prepone: g. Goran Džambo

Postavljač x-country staze: gosp. Eugene O'Neill

Postavljač pakura: gosp. Christian Barbić

Dežurni veterinar: osiguran

Dežurni potkivač: osiguran

Dežurni liječnik: osiguran

Smještaj konja: gđa. Martina Hercigonja, ured@konjicki-savez.hr

Posebne odredbe organizatora:

1. Svi natjecateljski konji moraju upisani Coggins test (IAK) u putovnicu konja, ne stariji od godine dana, putovnica konja na uvid pri ulasku na Hipodrom Zagreb;
2. Svi natjecateljski konji moraju biti redovno cijepljeni protiv INFLUENCE, te isto biti upisano u putovnicu konja, ne starije od šest mjeseci, putovnica konja na uvid pri ulasku na Hipodrom Zagreb;
3. Organizator ne snosi nikakvu odgovornost za konje, natjecatelje i prateće osoblje, kao ni odgovornost prema trećim osobama;
4. Startnine trebaju biti podmirene do kraja natjecanja, tj. max. 30 minuta nakon zavšetka posljednjeg testa;
5. Svi plasirani natjecatelji na dodjelu nagrada moraju doći na konjima jer inače gube pravo na nagrade;
6. Novčane nagrade će biti isplaćene na žiroračune natjecatelja u roku 30 dana od održavanja natjecanja;
7. Organizator zadržava pravo izmjene programa.

Redovne prijave natjecatelja: putem web aplikacije HKS-a, sukladno Općem Pravilniku Članku C.4.9. Redovne prijave svih konja i natjecatelja za sudjelovanje na nacionalnim natjecanjima moraju se izvršiti: 7 (sedam) dana prije početka natjecanja

Redovne prijave inozemnih natjecatelja: na email: ured@konjicki-savez.hr

Naknadne prijave: natjecatelji koji se ne prijave na natjecanje do isteka određenog vremena za prijave putem stranice HKS-a dužni su platiti dvostruku startninu za svaku utakmicu na koju se prijave naknadno.



Natjecanje u konjičkom višeboju – Eventingu 25.-26.05.2019.

Uvjet za sudjelovanje: Minimalno D1 i S1 natjecateljske licence
Ukupni nagradni fond: 5.000,00 kuna za prva tri mjesta.
Startnina-eventing: 200,00 kuna
Startnina-dresura: 75,00 kuna

1. Dresurni test, subota, 25.05.2019. (Otvorena utakmica)

Početak natjecanja: 10:00h

Dresurna arena: pijesak, 20x60m, zagrijavalište pijesak.

Test: HKS A-4 (dostupan: http://documents.konjicki-savez.hr/Documents/Doc_2018/HKS-ZBIRKA-TESTOVA-za-2018-godinu_A4.pdf)

2. X-Country test, subota, 25.05.2019. (Zatvorena utakmica)

Početak natjecanja: 14:00h

Cross-Country staza: 1720 m

Podloga: Mješovita (trava, zemlja, pijesak). Zagrijavalište: Pijesak 100mx80m.

Test prema Pravilniku discipline:

Vrsta prepreke	CNC-A
Fiksne/prijenosne	0.90 m
S grmljem	1.10 m
Dubina vrha	1.20 m
Dubina osnove	1.80 m
Duljina staze	1720m
Tempo	430 m/min
Broj prepreka	18 (prepreke broj 1,2,3,4,5A,5B,6,7,8,10,11,12,13,14,15,16A,16B,16C,17,18,19)
Optimalno vrijeme	240 sek. (za prekoračeno optimalno vrijeme 0,4 kaznenih bodova za svaku započetu sekundu)

Skica staze u dodatku.

3. Preponski test, nedjelja, 26.05.2019. (Otvorena utakmica)

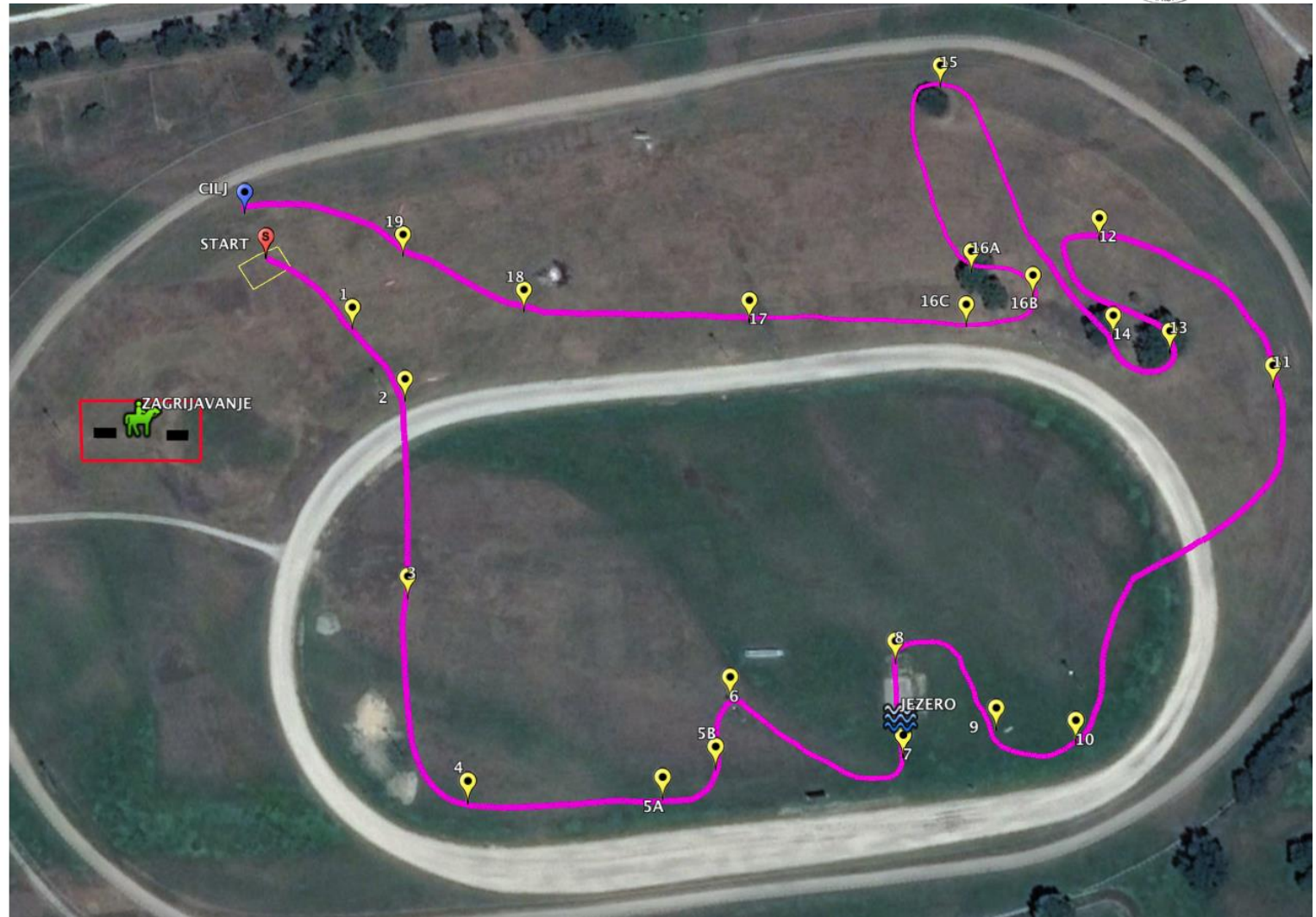
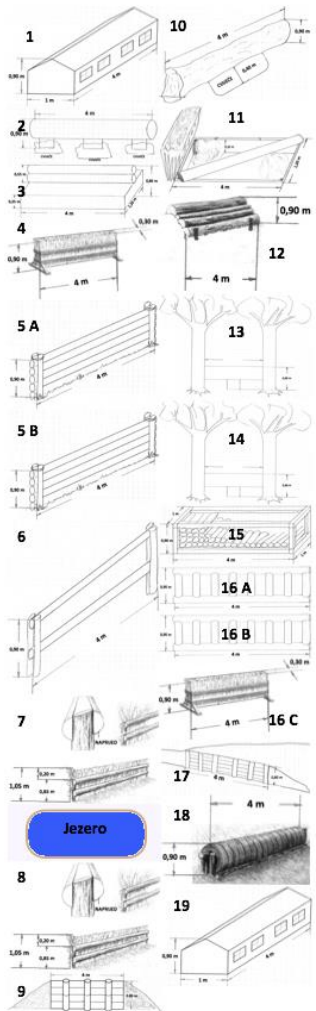
Parkur: Travnata, 110m x 80m

Zagrijavalište: Pijesak 100mx80m i trava

Preponski test: Najveća visina prepona 0.90 metara. Tempo 350 m/min.

Bodovanje za Natjecanje u konjičkom višeboju - Eventingu :

Zbroj bodova iz sva tri testa, prema Pravilniku discipline. (Kazneni bodovi dresurnog testa na način da se rezultat u % oduzme od 100, te se rezultat zaokruži na jednu decimalu. Kazneni bodovi cross country testa se računaju kao pogreške u testu i kazneni bodovi za prekoračeno optimalno vrijeme. Kazneni bodovi u preponskom testu se računaju kao pogreške u parkuru i kazneni bodovi za prekoračeno vrijeme.)





Natjecanje u preponskom jahanju, nedjelja, 26.05.2019.

Broj utakmice	Okvirna satnica	Kategorija i visina utakmice	Opis utakmice Tablica, članci pravilnika, tempo	Startnine	Nagrade
1	09:00	E 0,60m	Utakmica „Ex-Aequo“ (Tablica A, čl.D.8.4.1.1., D.12.20., D.14.1.2.; 325m/min)	75 HRK	Počasne
2		E* 0,80m	Utakmica „Ex-Aequo“ (Tablica A, čl.D.8.4.1.1., D.12.20., 325m/min)	75 HRK	Počasne
3	10:30	E** 0,90m	Natjecanje u konjičkom višeboju - Eventingu Utakmica „Ex-Aequo“ za ostale natjecatelje (Tablica A, čl.D.8.4.1.1., D.12.20., 350m/min)	75 HRK	Počasne
4		A* 1.00m	Utakmica „Ex-Aequo“ (Tablica A, čl.D.12.20., D.16.1.12.; 350m/min)	75 HRK	Počasne
5		A** 1.10m	Utakmica na vrijeme (Tablica A, čl.D.8.4.2.1., D.13.2.2., S1>S2; 350m/min)	75 HRK	Počasne
6		L* 1.20m	Utakmica na Američki baraž Tablica A, čl.D.8.4.2.2., D.10.1.2.; S2>S3; 350m/min	75 HRK	Počasne
7		M* 1.30m	Utakmica na baraž Tablica A, čl.D.8.4.2.2., D.10.1.1., S3>S4; 350m/min	150 HRK	Počasne i novčane 5.000 HRK